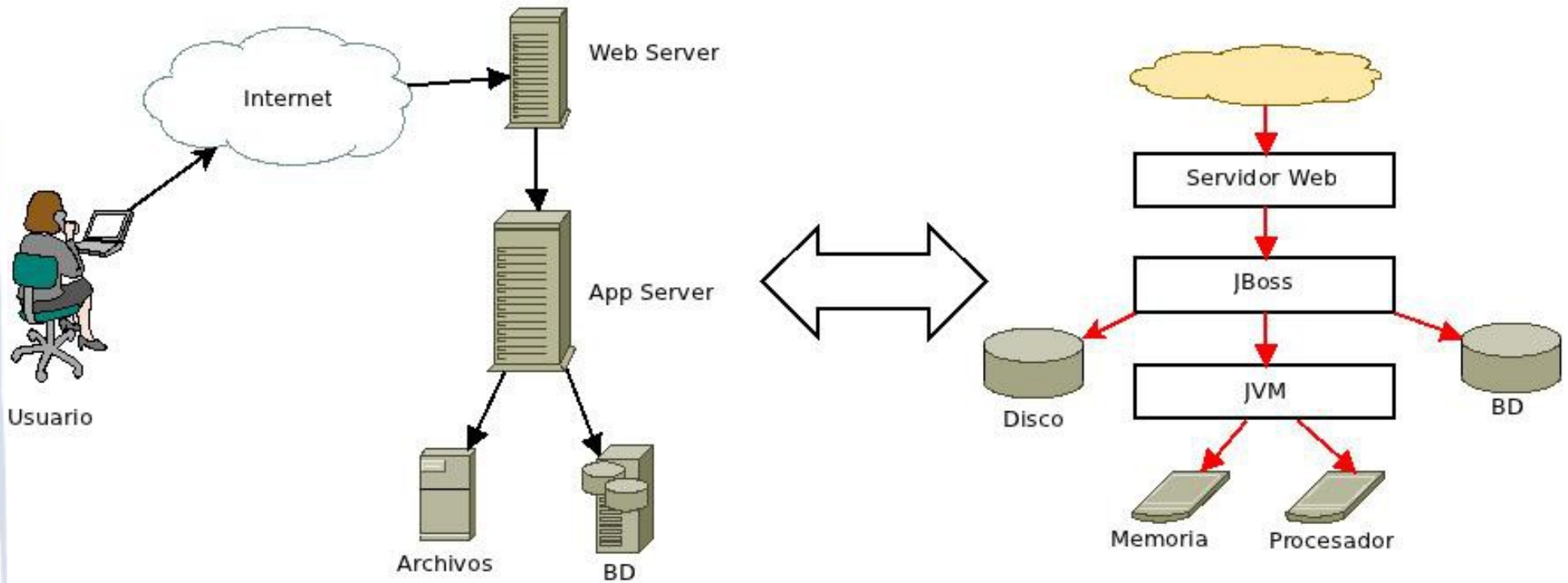


Servidores de Aplicaciones

Carlos Zuluaga

Despliegue típico



Ciclo de una petición

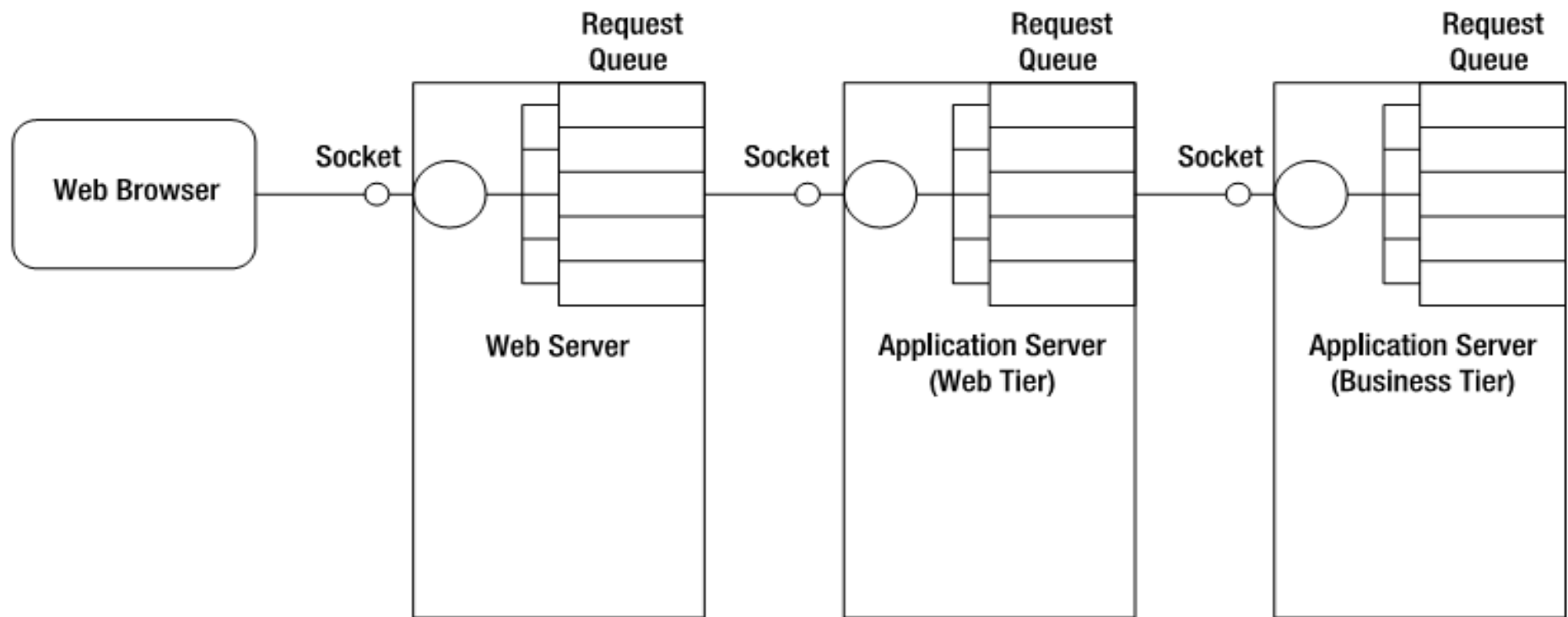
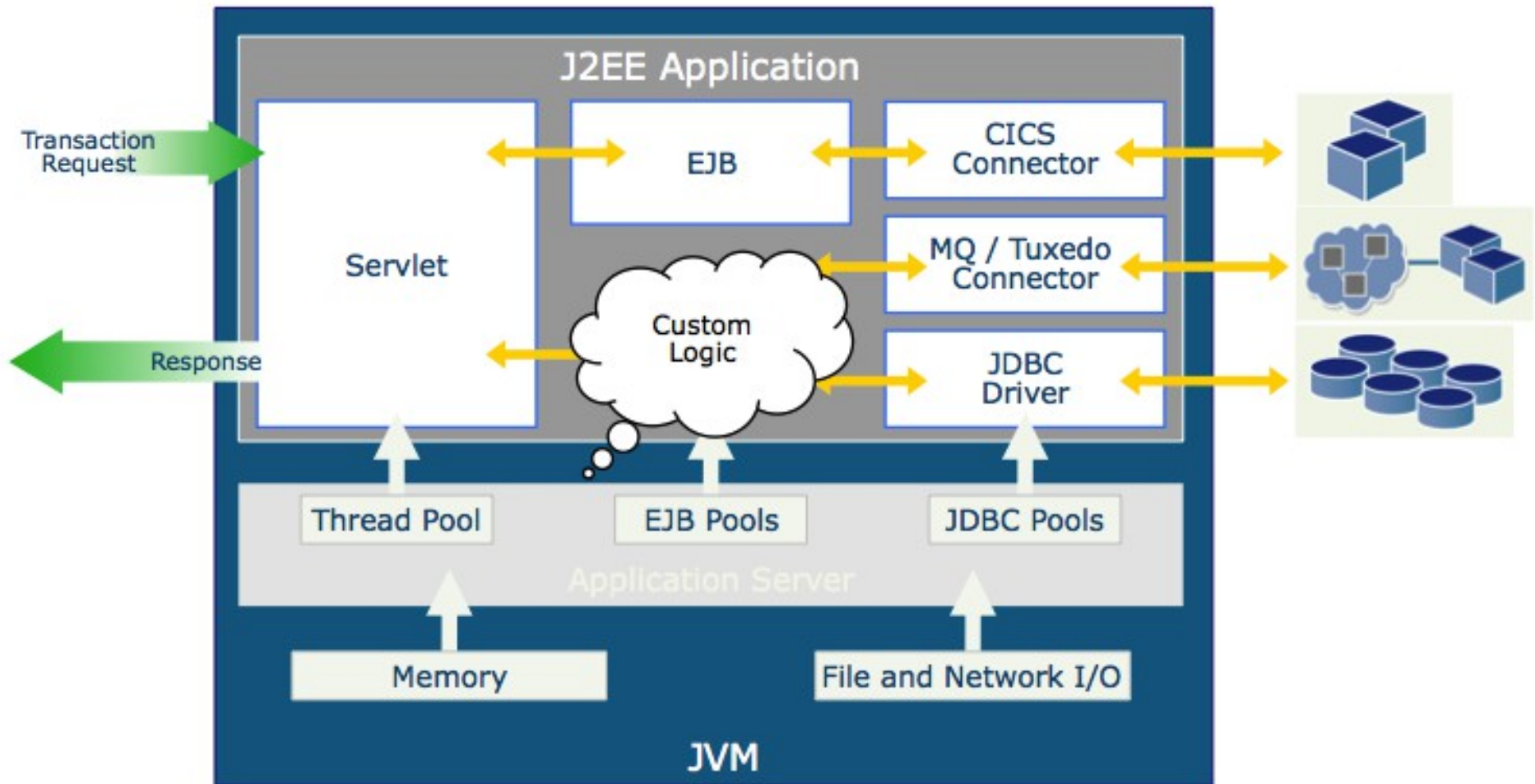


Figure 6-1. *Common path an application request follows through a Java EE stack*

Estructura Interna



Servicios

Servicios que usualmente presta un servidor de aplicaciones:

- Alojamiento de páginas Web: JSP y Servlets.
- EJBs.
- Pooles de conexiones.
- Pooles de hilos HTTP.
- Pooles de hilos AJP.
- Pooles de hilos RMI.
- Monitoreo JMX.
- Seguridad.
- Opciones de administración y monitoreo.
- Clustering.

Monitoreo

- Sesiones activas.
- Consumo de memoria, cpu, hilos y clases cargadas.
- Logs de aplicación y de servidor.
- Peticiones HTTP.
- Herramientas:
 - VisualVM.
 - JConsole.
 - Opciones del servidor específico.

Logs de Acceso

Los logs de acceso son generados por las peticiones que hacen los clientes al servidor web, en este tipo de log generalmente se puede ver el encabezado de la petición, la IP o el host que la realiza, la fecha, hora, el código de respuesta HTTP, entre otros.

```
<!-- Access log processes all example.  
Documentation at: /docs/config/valve.html -->
```

```
<Valve className="org.apache.catalina.valves.AccessLogValve" directory="logs"  
prefix="localhost_access_log." suffix=".txt"  
pattern='%h %l %u %t "%r" %s %b %D' resolveHosts="false" />
```

```
47  
48  
49  
50  
51  
52  
53  
54  
55  
56  
57  
  
</Host>  
</Engine>  
</Service>
```

```
269 7  
) 133 2  
269 6
```

```
0:0:0:0:0:0:0:1%0 - - [02/May/2012:21:50:05 -0500] "POST /jenkins/ajaxBuildQueue HTTP/1.1" 200 133 2
```

```
0:0:0:0:0:0:0:1%0 - - [02/May/2012:21:50:05 -0500] "POST /jenkins/ajaxExecutors HTTP/1.1" 200 269 4
```

```
0:0:0:0:0:0:0:1%0 - - [02/May/2012:21:50:10 -0500] "POST /jenkins/ajaxBuildQueue HTTP/1.1" 200 133 2
```

```
0:0:0:0:0:0:0:1%0 - - [02/May/2012:21:50:10 -0500] "POST /jenkins/ajaxExecutors HTTP/1.1" 200 269 4
```



JBoss